

Montageanleitung, Barkonsole schräg

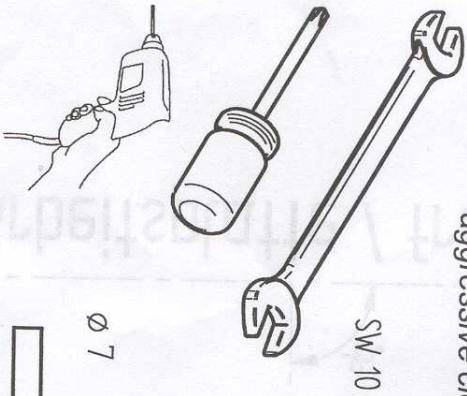
Mounting instruction, bar console sloping

96.005.00



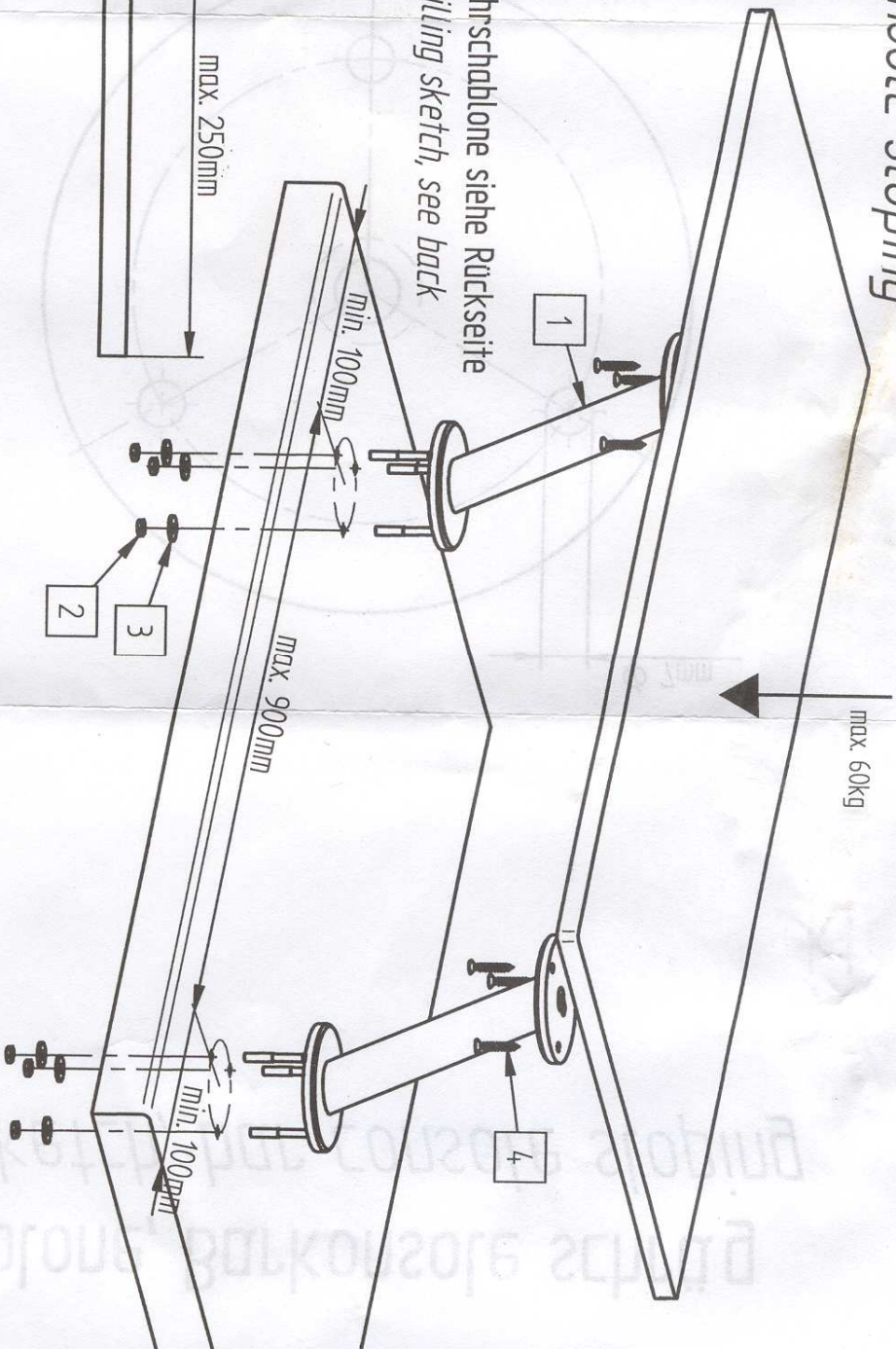
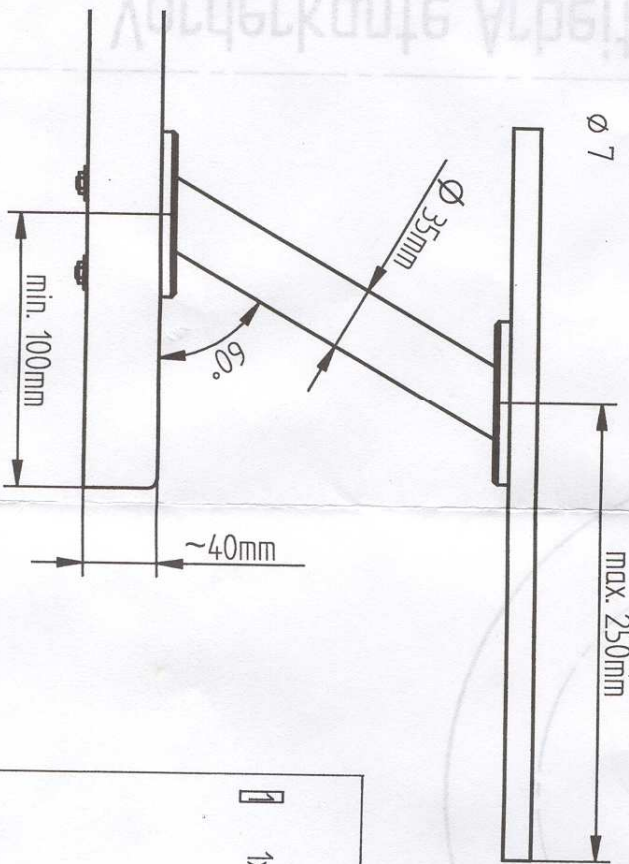
Achtung!
Oberfläche nicht
mit scharfen
Reinigungsmitteln
behandeln!

Attention!
Do not use any
aggressive cleaners!

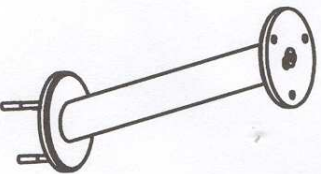


SW 10

Bohrschablone siehe Rückseite
drilling sketch, see back



1x



3x



M6

3x



Ø 6,4mm

3x



Ø 5 x 25mm