

432FH Series Filler Pull-Out Instructions Instrucciones del armario de relleno deslizante – Serie 432FFH Directives de montage du module coulissant série 432FH

Step 6. Mount filler cabinet pull-out to adjacent cabinet 1 through pre-drilled holes from inside of cabinet. (See fig. 8).

Paso 6. Monte el armario de relleno deslizante en el armario 1. (Ver las figuras 8).

Étape 6. Monter le module coulissant sur l'armoire adjacente 1. (Voir la figure 8).

Step 7. Mount filler cabinet pull-out to adjacent cabinet 2. (See fig. 9).

Paso 7. Monte el armario de relleno deslizante en el armario 2. (Ver la figura 9).

Étape 7. Monter le module coulissant sur l'armoire adjacente 2. (Voir la figure 9).

Step 8. Remove front mounting strap.

Paso 8. Retire la banda de montaje delantera.

Étape 8. Enlever la sangle d'expédition frontale.

Step 9. Attach face frame and onlays (not provided).

Paso 9. Instale el bastidor delantero y las chapas (no se incluyen).

Étape 9. Attacher le cadre avant et les pièces apposées (non fournis).

NOTE: You can attach one continuous onlay or two separate pieces as these units slide independent of each other.

NOTA: Usted puede unir un applique continuo o dos pedazos separados mientras que estas unidades deslizan independientemente.

NOTE : Vous pouvez attacher un onlay continu ou deux morceaux séparés pendant que ces unités glissent indépendamment.

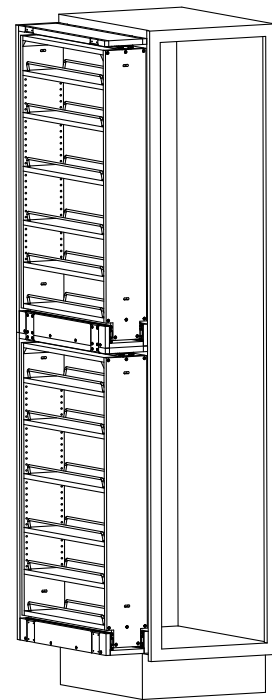


Fig 8

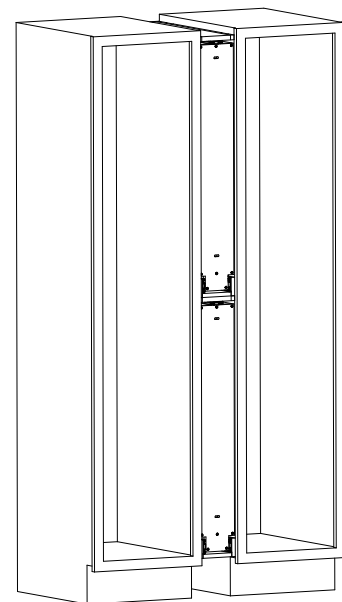


Fig 9



REV-A-SHELF®

*“Changing the way you think about cabinet organization!”
“Cambiamos su percepción sobre la organización de armarios”
“Nous changeons votre conception de l'aménagement des armoires”*

www.rev-a-shelf.com

1-800-626-1126

Step 1. Note: Do Not remove front mounting strap.

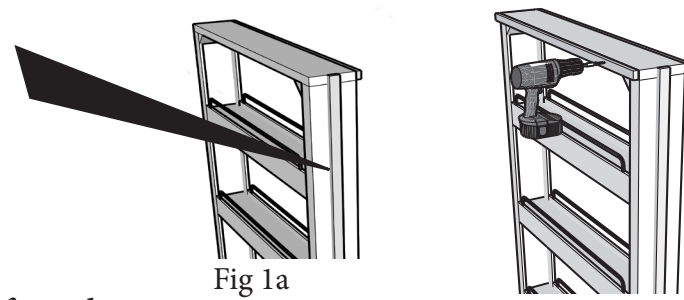
Install scribe rails to filler pull-out using small finish nails or brads. (See fig. 1 a & b).

Paso 1. Nota: No quite la banda de montaje delantera.

Instale los rieles ajustables en los armarios de relleno deslizantes utilizando clavos para acabo do o puntillas. (Ver la figura 1 a & b).

Étape 1. Remarque: Ne pas Enlever la sangle d'expédition frontale.

Attacher le rail tampon aux éléments coulissants du module avec de petits clous à finition ou à tête per due. (Voir la figure 1 a & b).



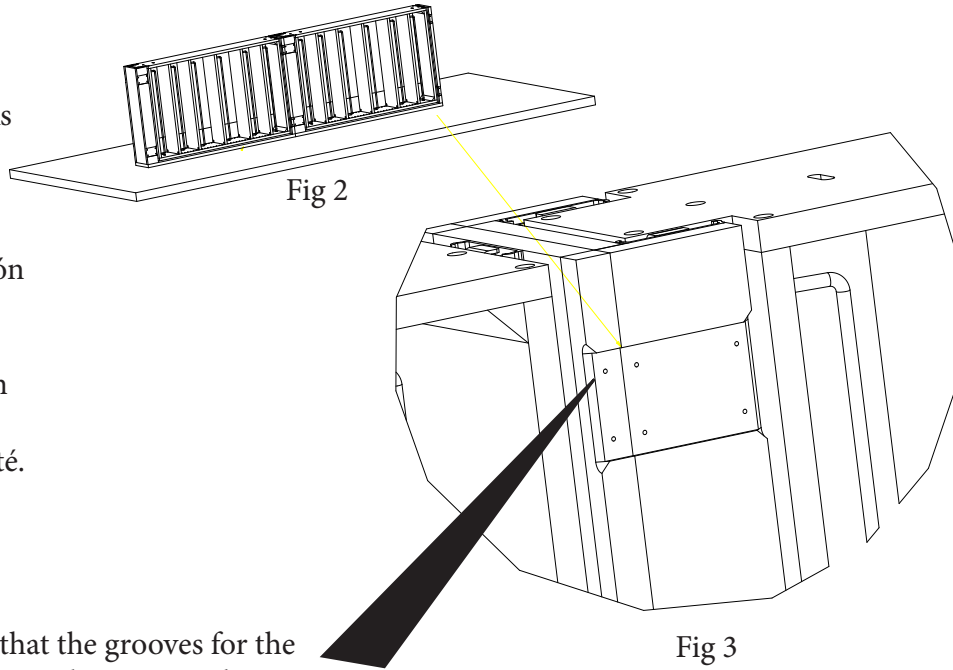
Step 2. Place tall filler units on their backs in their final orientation, one unit above the other unit. (See fig. 2).

Paso 2. Coloque las unidades de cajones altos en las partes traseras para su orientación final. Una unidad encima de otra unidad.

(Ver las figuras 2).

Étape 2. Mettre les unités de compensation hautes à l'envers dans leur orientation définitive, une unité au dessus de l'autre unité.

(Voir la figure 2).



Step 3. Adjust the chassis of the fillers so that the grooves for the installation brackets are aligned properly. **NOTE:** The installation brackets are designed to fit tightly clamping the two units together. (See fig. 3).

Paso 3. Ajuste el chasis del cajón de manera que la ranura del soporte de instalación esté alineado propiamente. **NOTA:** El soporte de instalación está diseñado para que ambas unidades tengan un ajuste apretado. (Ver las figuras 3).

Étape 3. Ajuster le châssis du caisson de compensation pour que les rainures pour les supports d'installation soient alignées correctement. **NOTE :** Les supports d'installation sont conçus pour s'encaster et serrer ensemble les deux unités. (Voir la figure 3).

Step 4. Use (6) #6 x 5/8" screws to secure each bracket. **NOTE:** The final assembly can now be maneuvered into place as one unit for installation between cabinets.

Paso 4. Use (6) tornillos #6 x 5/8" para fijar cada soporte. **NOTA:** El ensamble final puede ser manejado en el lugar como una unidad para instalación entre gabinetes.

Étape 4. Utiliser 6 vis #6 x 5/8 po pour fixer parfaitement chaque support. **NOTE:** Le caisson, définitivement assemblé, en tant que seule unité, peut être monté entre les armoires.

**Helpful Hint:
Consejo Útil:
Conseil utile:**

You may want to cut a spacer block to rest the assembly on during installation. Usted puede cortar un bloque del separador para recargar el montaje mientras realiza la instalación. Vous pouvez couper un bloc espaceur et poser l'assemblage dessus pendant l'installation.

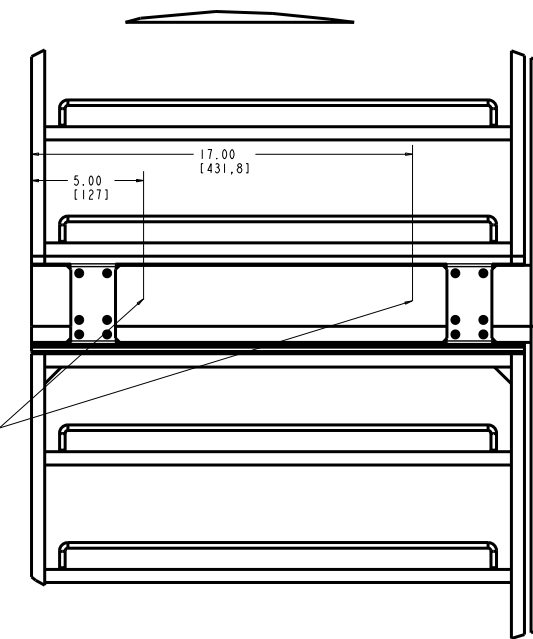
Step 5. Locating the filler assembly vertically is unique for each installation. It is recommend that the adjoining cabinet be measured and marked in order to pre-drill the cabinet before attachment. Pre-drill holes should be located 5" & 17" away from the front of the face frame. (See fig. 4) Vertical measurements are according to the vertical placement of the unit. For actual safe vertical locations for screw installation see figures 4, 5 & 6. Note: It is important to adhere to these attachment points so that the ball-bearing slides are not affected by the installation screws.

Paso 5. La ubicación de cada relleno en forma vertical es única para cada instalación. Se recomienda que el gabinete contiguo se mida y marque, a fin de pretaladrar el gabinete antes de ser sujetados. Los orificios pretaladrados deberán localizarse 5" y 17" de la cara del marco frontal (ver la figura 4). Las medidas verticales están de acuerdo con la posición vertical de la unidad. Para las ubicaciones verticales seguras para la instalación del tornillo, ver las figuras 4, 5 y 6. Nota: Es importante adherirse a estos puntos anexos para que no se afecten los baleros de los rieles por la instalación de los tornillos.

Étape 5. Le fait de placer l'assemblage de l'unité de compensation verticalement est unique pour chaque installation. Il est conseillé de mesurer et marquer le caisson contigu afin de préforer le caisson avant de le fixer. Les trous préforés doivent se trouver à 127 mm (5") et 432 mm (17") du devant du cadrage avant. (Voir figure 4). Les mesures verticales sont basées sur le positionnement vertical de l'unité. Voir les figures 4, 5 et 6 pour les emplacements verticaux sûrs et exacts du montage des vis. Note : Il est important de se conformer à ces points de fixation pour que les coulisses à roulement à bille ne soient pas gênées par les vis de montage.

Fig. 4

Placing the mounting screws 5" and 17" from the front of the fillers will keep the screws from hitting the coupler brackets. Colocar los tornillos de montaje 5" y 17" del frente del relleno evitará a los tornillos el golpear los soportes del enganche. En plaçant les vis de montage à 127 mm (5") et 432 mm (17") du devant du caisson de compensation, on évite que les vis heurtent les supports des coupleurs.



Middle Mounting Location
Ubicación del Montaje de en Medio
Position du montage du milieu

Keep installation screws between the horizontal plywood to ensure that the tips of the screws will not collide with the ball bearing slides. They should be 5" and 17" from the front of the chassis. Mantenga la instalación de entre el triplay horizontal para asegurar que las puntas de los tornillos no golpean con los baleros de los rieles. Ellos deberán estar del frente del chasis 5" y 17". Garder les vis de montage entre le contreplaqué horizontal pour que les bouts des vis ne heurtent pas les coulisses à roulement à bille. Elles doivent être à 127mm (5") et 432 mm (17") du devant du châssis.

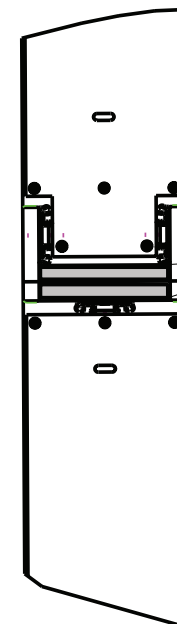


Fig. 6

Top Mounting Location
Ubicación del Montaje Superior
Position du montage du dessus

Installation screws should be installed 3/8" from the top of the unit 5" and 17" from the front of the chassis. Los tornillos de instalación deben estar instalados a 3/8" de la tapa de la unidad 5" y 17" del frente del chasis. Les vis de montage doivent être installées à 9.5 mm (3/8") du dessus de l'unité et à 127 mm (5") et 432 mm (17") du devant du châssis.



Fig. 5

Bottom Mounting Location
Ubicación del Montaje Inferior
Position du montage du bas

Mounting screws should be located 3/8" from the bottom of the chassis and 5" and 17" from the front. Los tornillos de montaje deben ser localizados 3/8" del inferior del chasis y 5" y 17" del frente del chasis. Les vis de montage doivent être placées à 9.5 mm (3/8") du bas du châssis et 127 mm (5") et 432 mm (17") du devant du châssis.

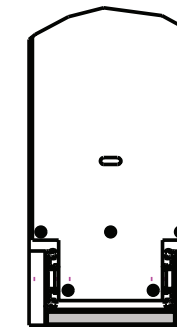


Fig. 7