

Art.-Nr. 300.0826.xx 900 li
 300.0831.xx 900 re
 300.0814.xx 1000 li
 300.0817.xx 1000 re

Magic Corner Standard

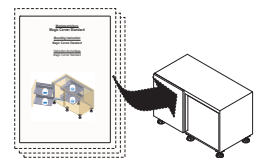
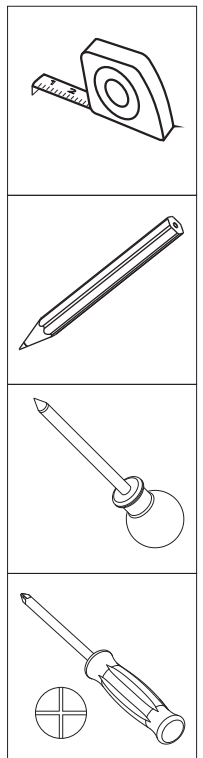
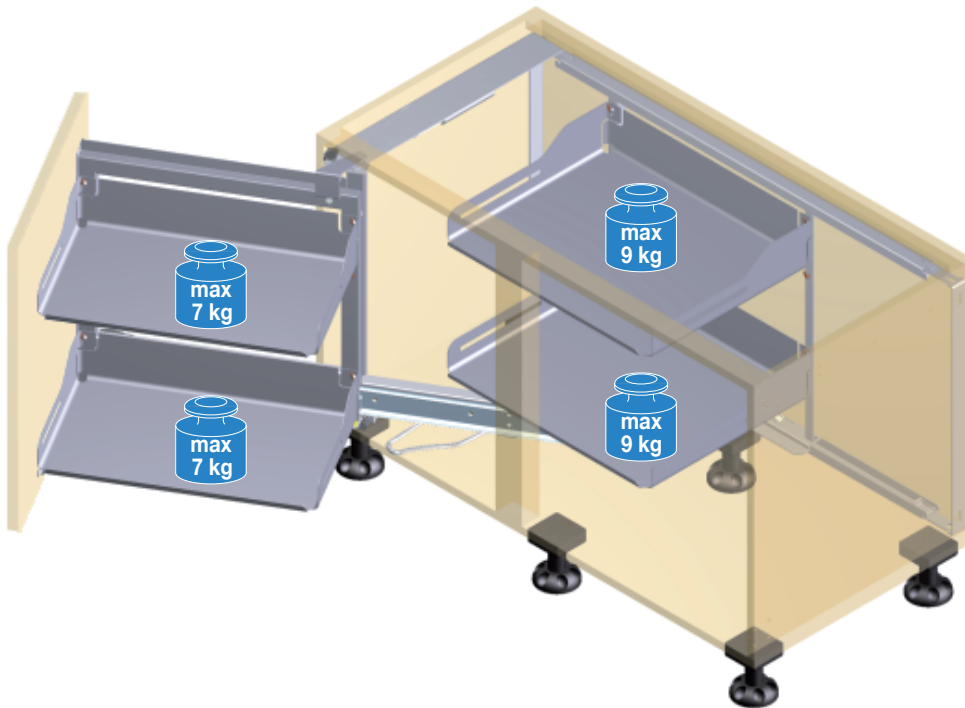
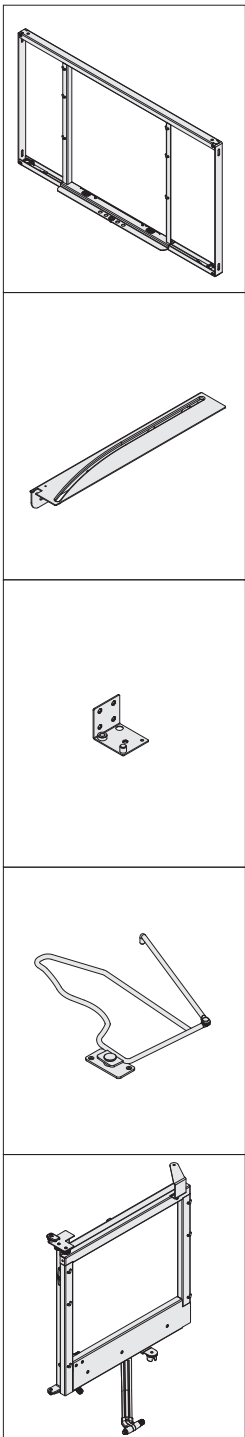


Montageanleitung
Assembly instruction
Instruction de Montage

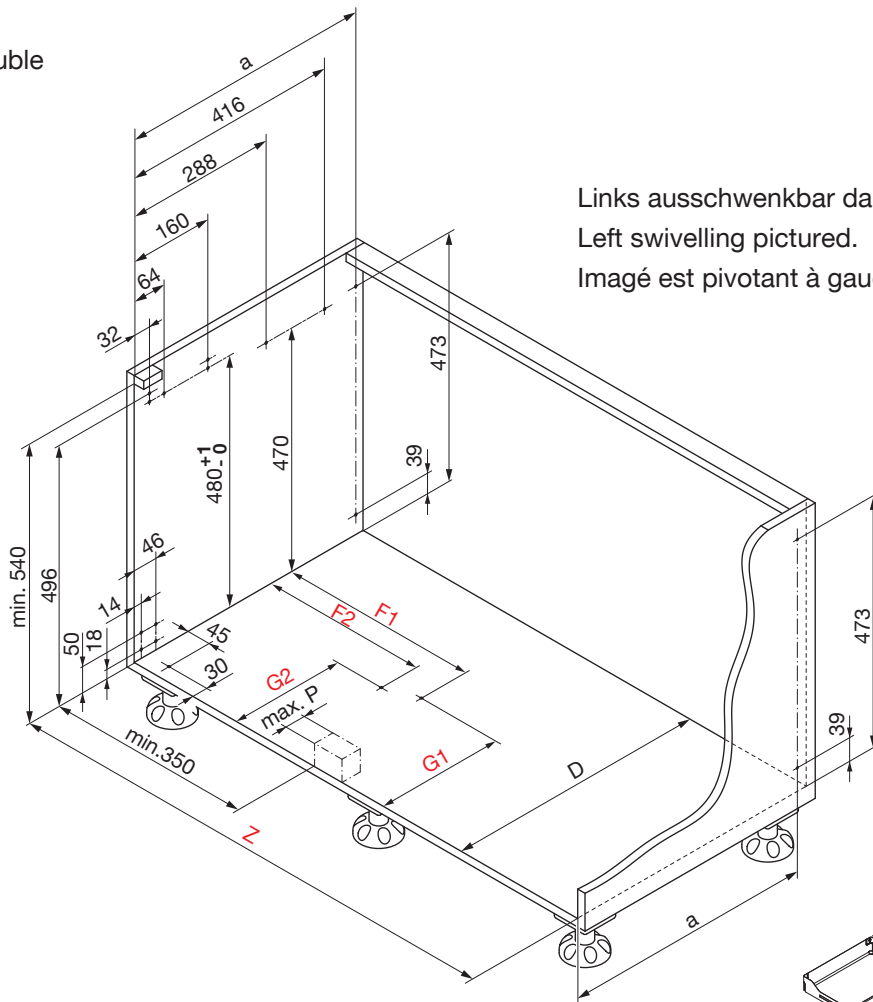
Drehauszug für Eckelement
 Slide out for base corner unit
 Extension pivotante pour élément angulaire

6295 Mosen
 Switzerland
 T +41 41 919 94 00
 www.peka-system.ch

Links ausschwenkbar dargestellt, rechts ausschwenkbar spiegelbildlich.
 Left swivelling pictured, right swivelling is reversed image.
 Imagé est pivotant à gauche, pivotant à droite est inversée.



1 Möbel, Cabinet, Meuble



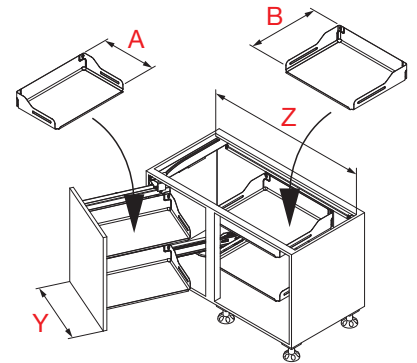
Links ausschwenkbar dargestellt
Left swivelling pictured.
Imagé est pivotant à gauche.

Bohrschablone
Drilling template
Cabarit de perçage

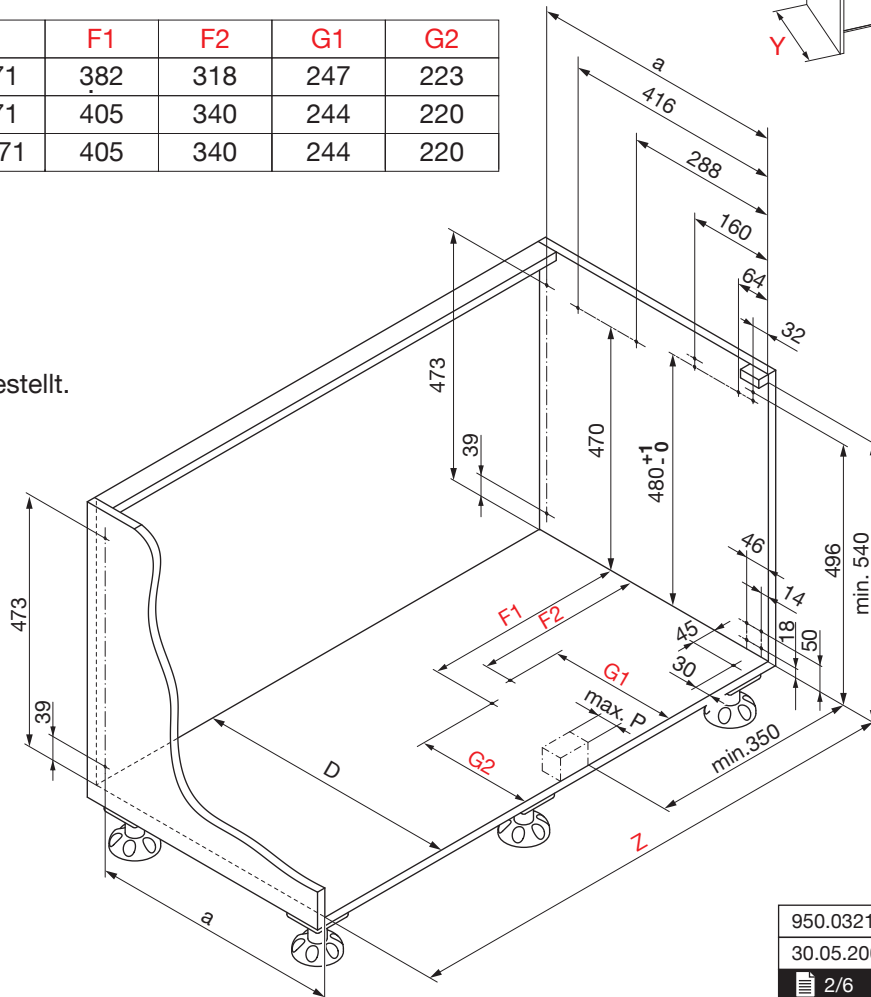
950.0351.MA

D	a	P
485-500	470	65
500-510	485	80
> 510	488	83

Typ	Y	Z	F1	F2	G1	G2
900	396/446/496	860 - 971	382	318	247	223
900	546/596	960 - 971	405	340	244	220
1000	546/596	960 - 1071	405	340	244	220

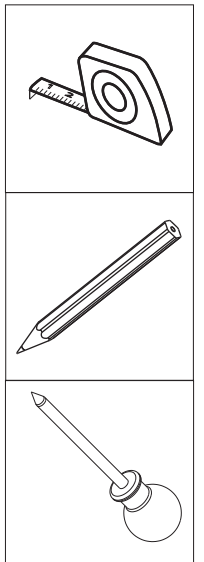


Rechts ausschwenkbar dargestellt.
Right swivelling pictured
Imagé est pivotant à droite



Bohrschablone
Drilling template
Cabarit de perçage

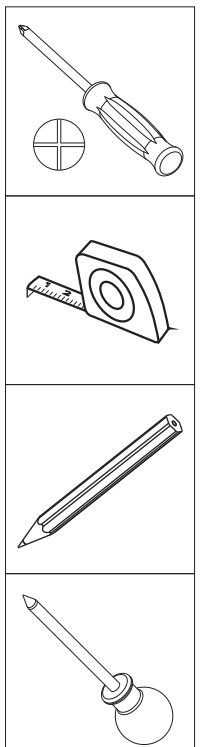
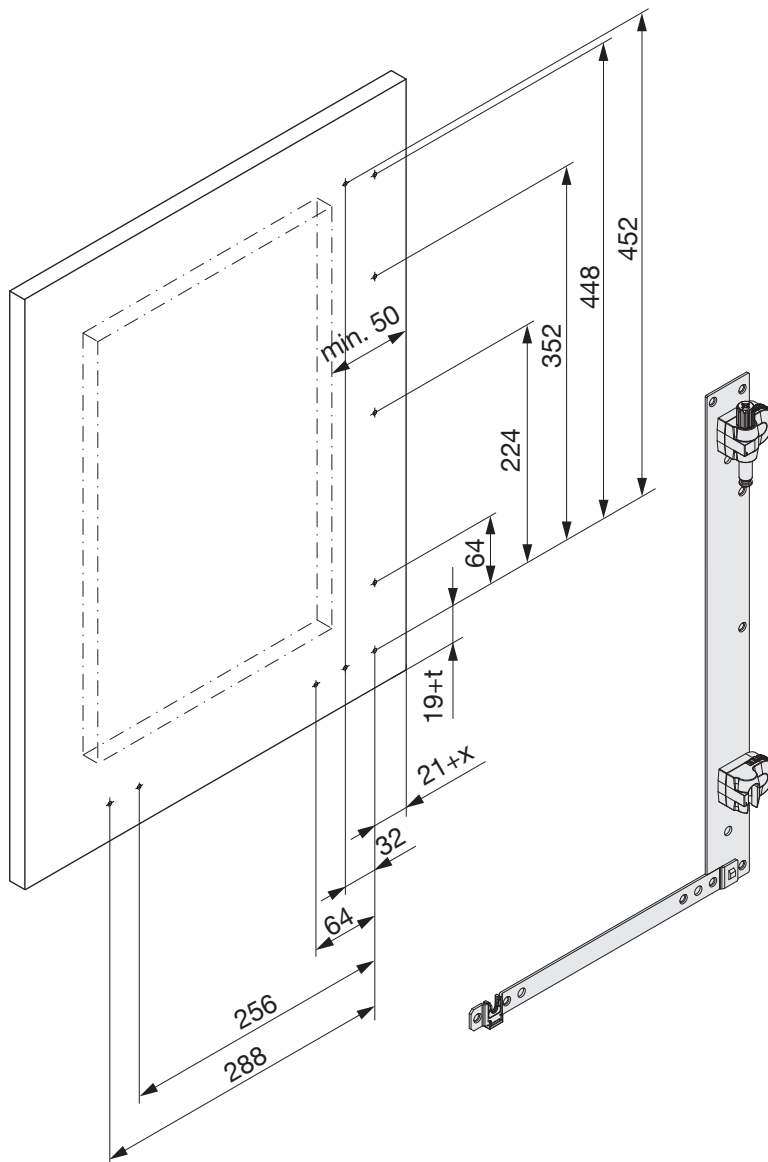
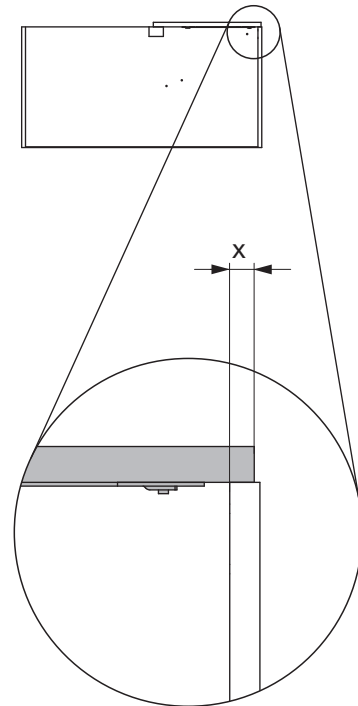
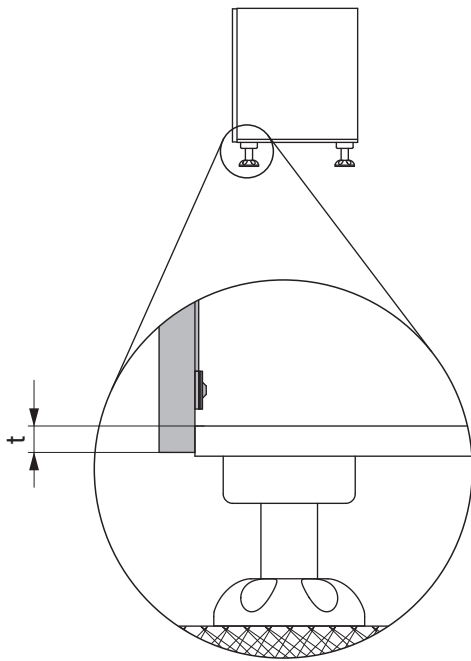
950.0352.MA



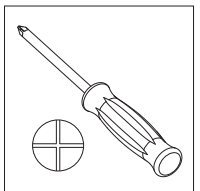
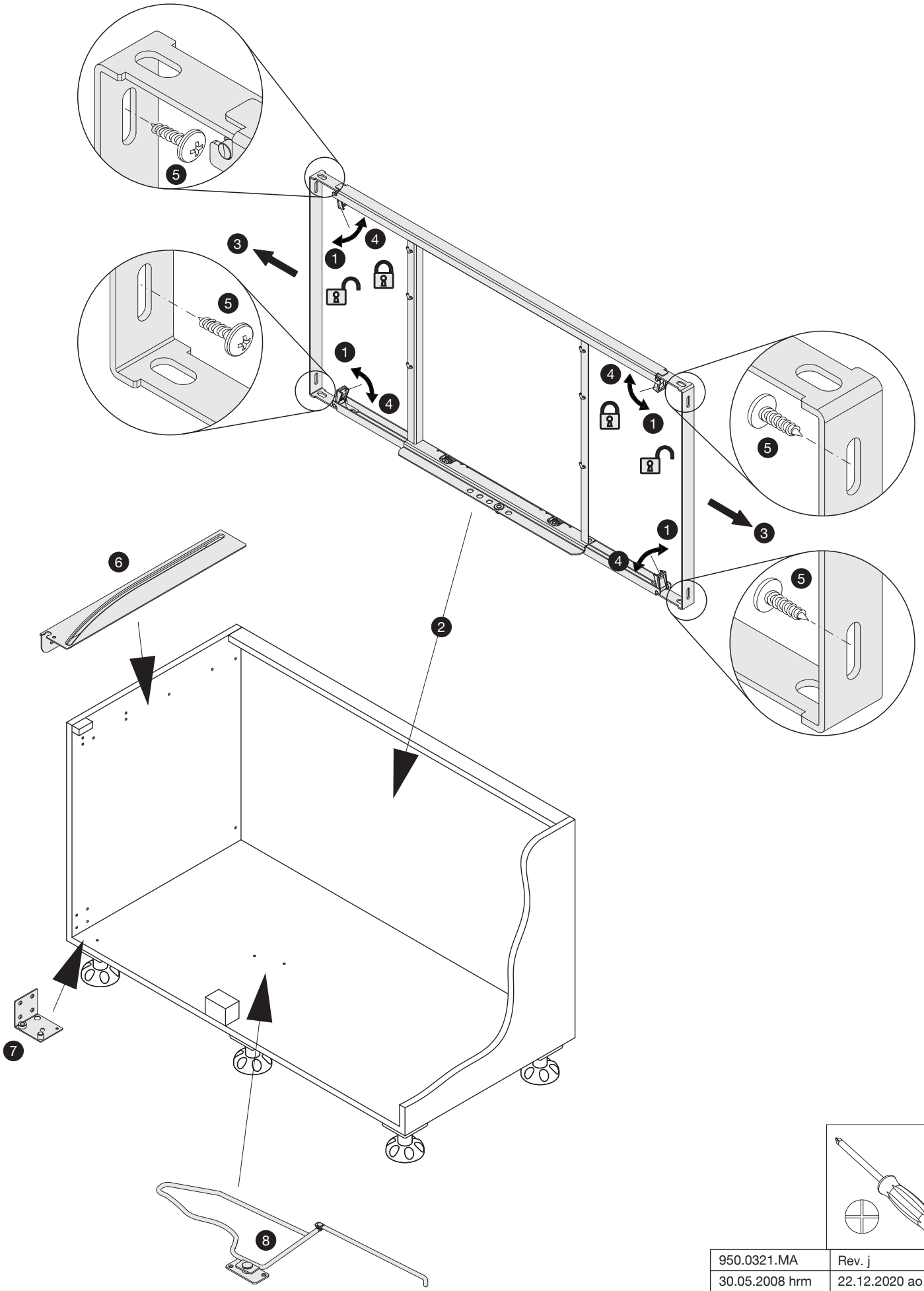
950.0321.MA	Rev. j
30.05.2008 hrm	22.12.2020 ao
2/6	

2 Front

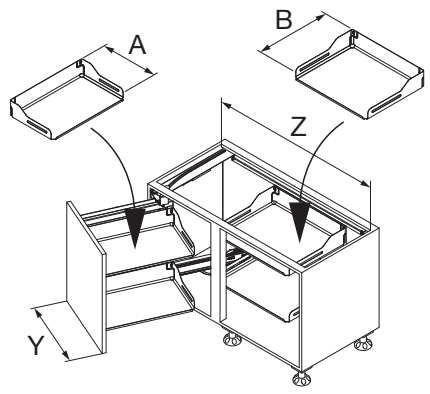
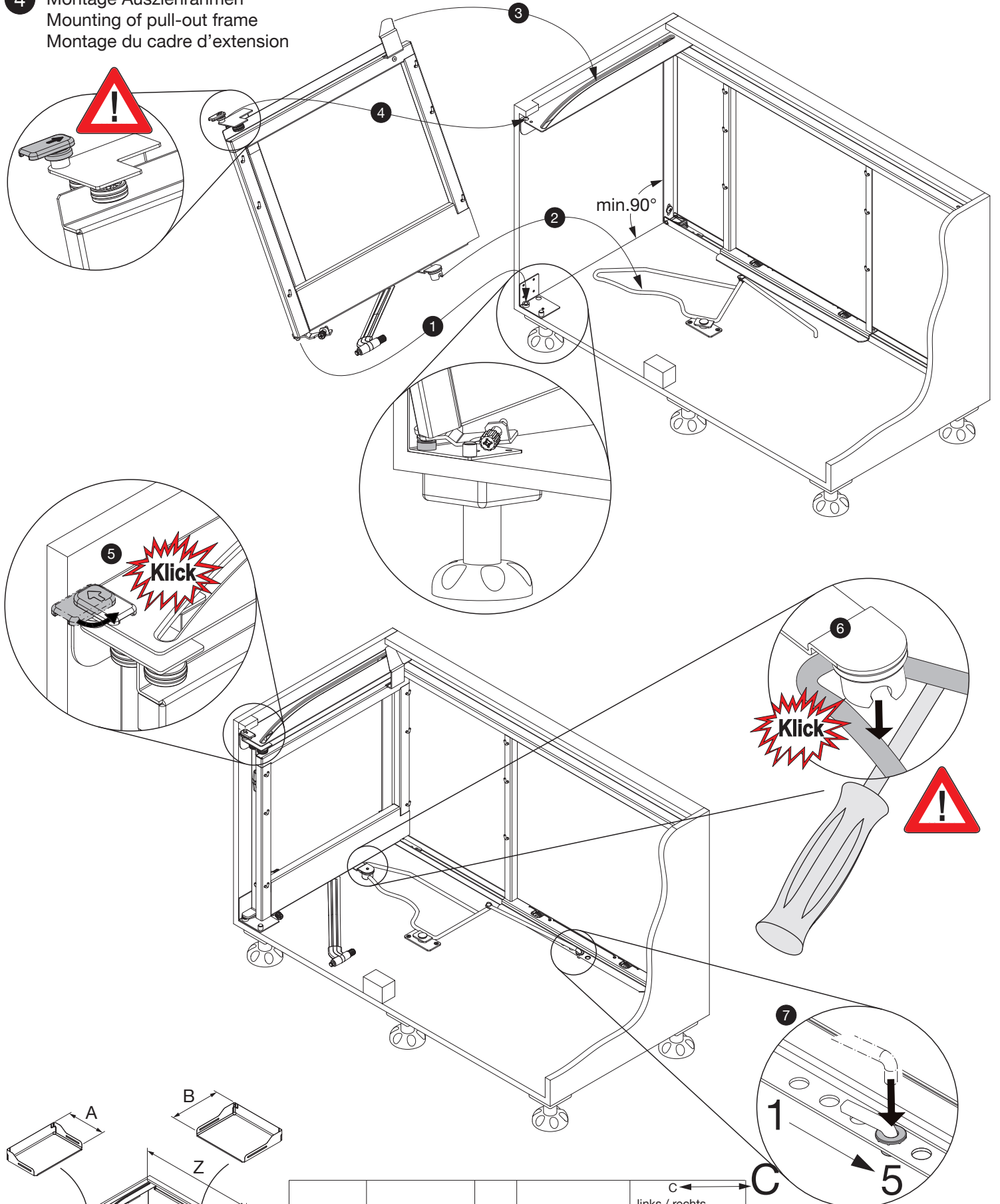
Links ausschwenkbar dargestellt, rechts ausschwenkbar spiegelbildlich.
 Left swivelling pictured, right swivelling is reversed image.
 Imagé est pivotant à gauche, pivotant à droite est inversée.



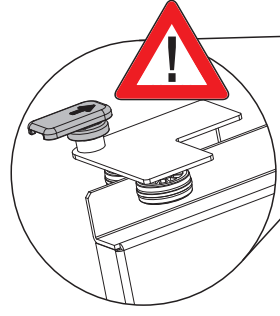
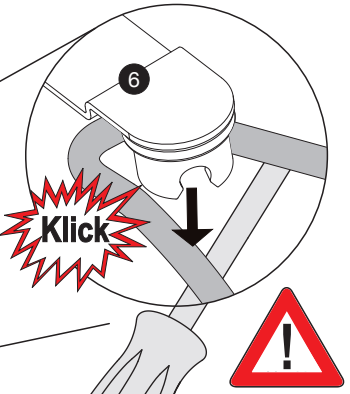
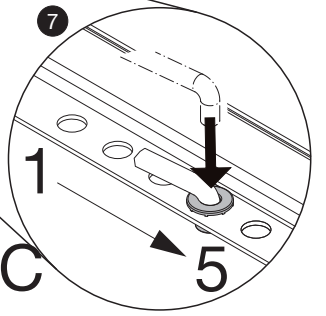
3 Montage Rückwandrahmen, Führungsblech, Anschlagwinkel, Schwenkhebel
 Mounting of back wall frame, guide plate, angle bracket, swivel lever
 Montage du cadre de paroi arrière, du guidage supérieur, du support d'angle, du levier pivotant



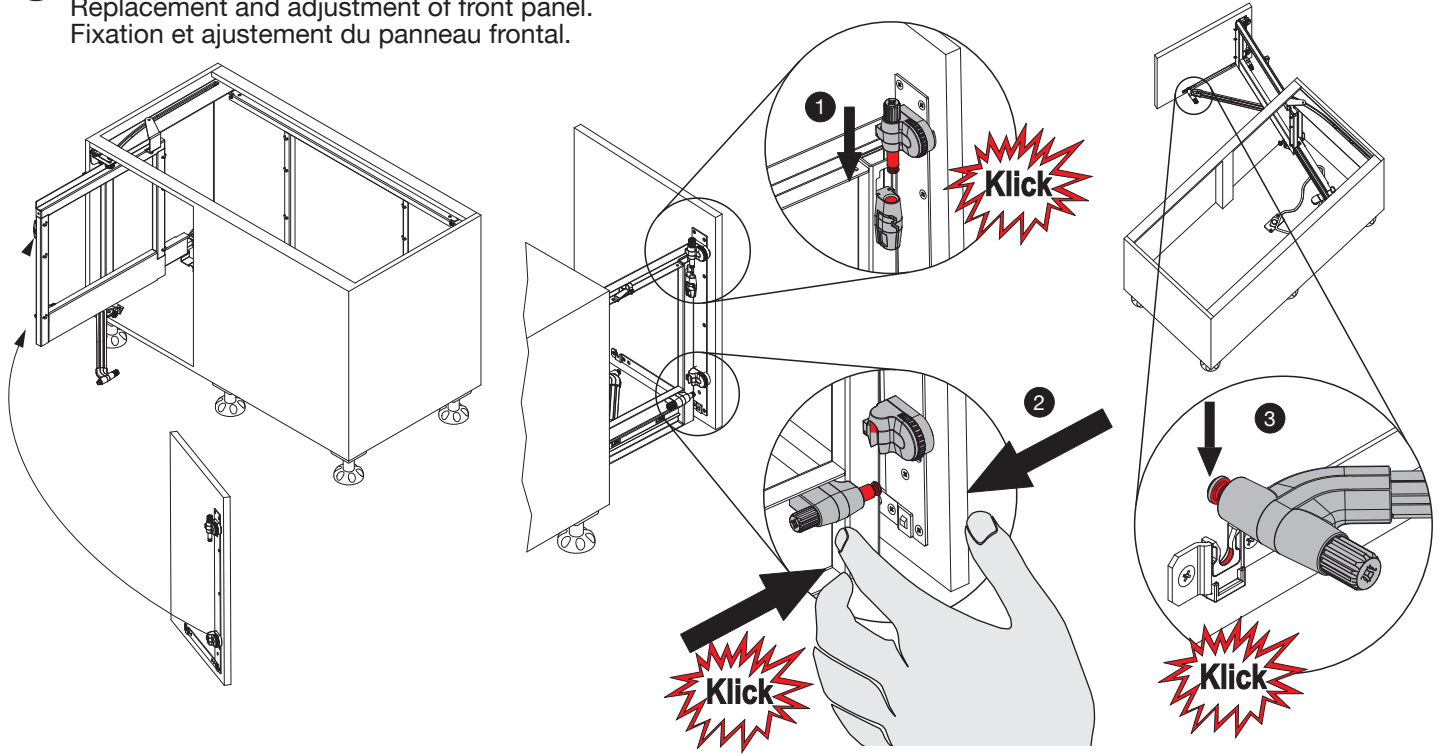
4 Montage Ausziehrahmen
 Mounting of pull-out frame
 Montage du cadre d'extension



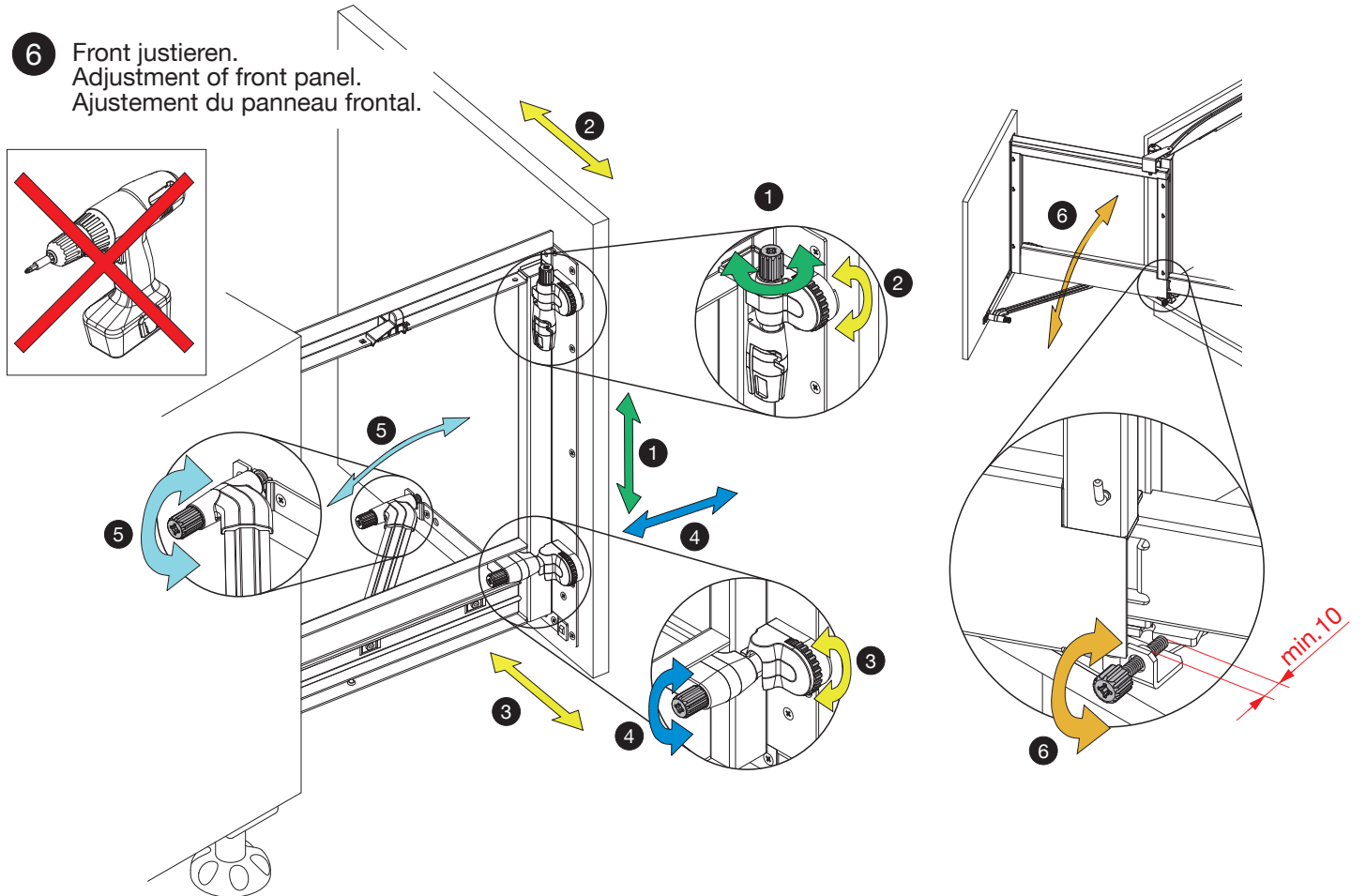
Y	Z	Typ	A/B	C links / rechts left / right à gauche / à droite
396	860-971	900	260-270/380-390	4/2
446	860-971	900	280-290/380-390	4/2
496	910-971	900	340-470/380-390	2/4
496	960-1071	1000	340-470/380-390	3/3
546/596	960-971	900	380-390/380-390	1/5
546/596	960-1071	1000	470/380-390	3/3



5 Front einhängen und justieren.
Replacement and adjustment of front panel.
Fixation et ajustement du panneau frontal.



6 Front justieren.
Adjustment of front panel.
Ajustement du panneau frontal.



7 Front demontieren.
Dismounting of front panel.
Démontage du panneau frontal.

