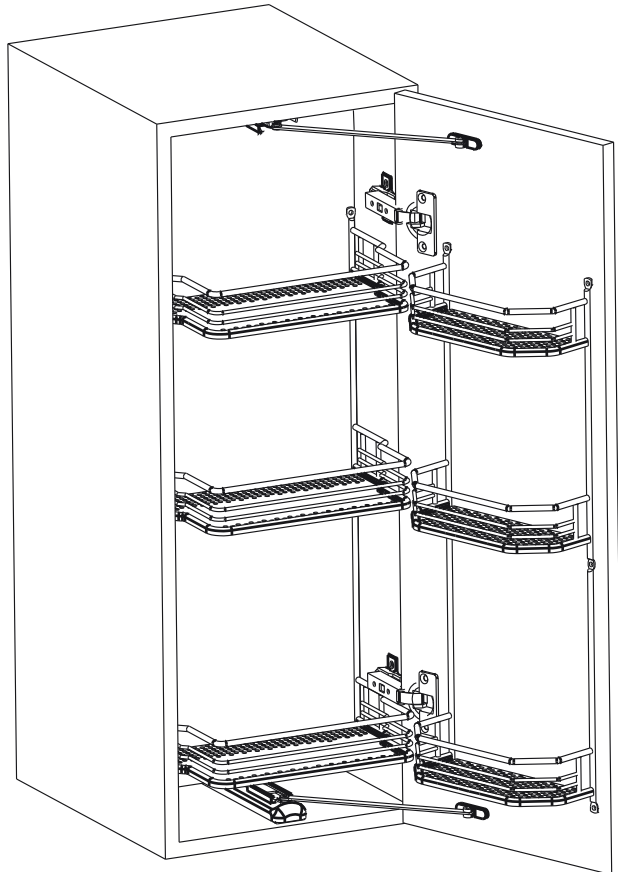
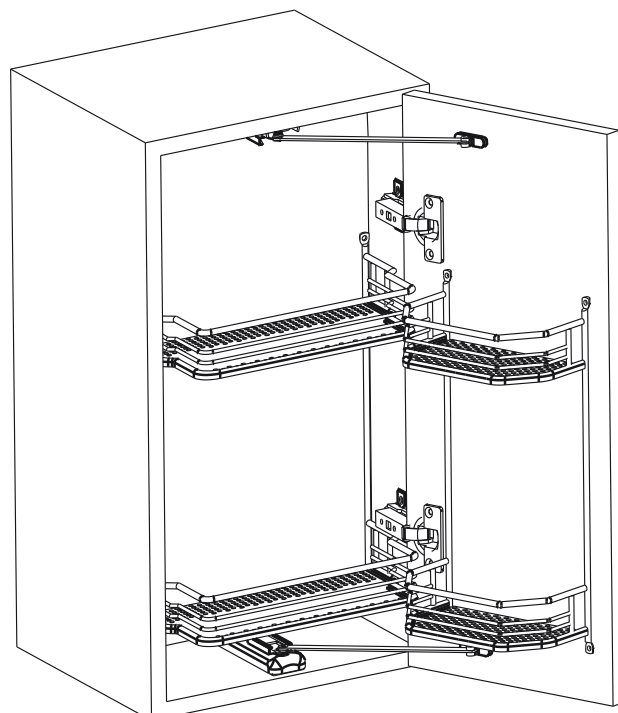


Montageanleitung Mitnehmerbeschlag für Tandemhängeschränke Art.-Nr. 011272




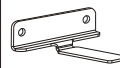
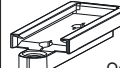
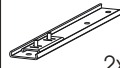
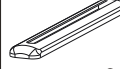
*Mounting instruction for Tandem pull-out for wall units
Art.-No. 011272*




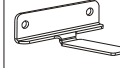
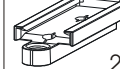
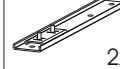



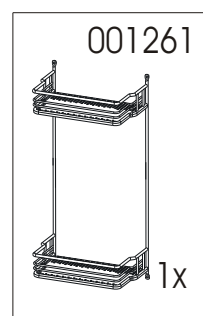
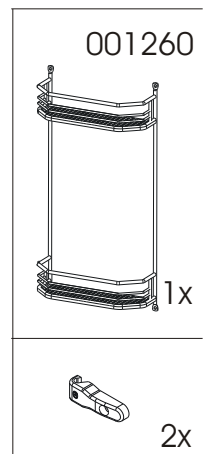
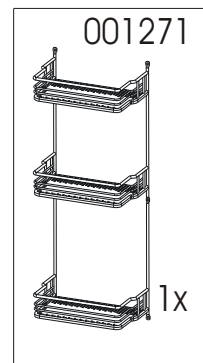
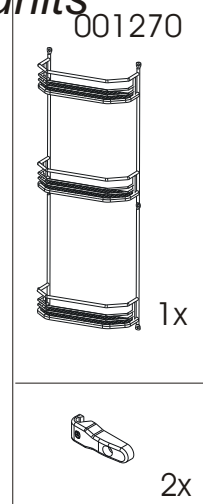
Seite 2-4
page 2-4

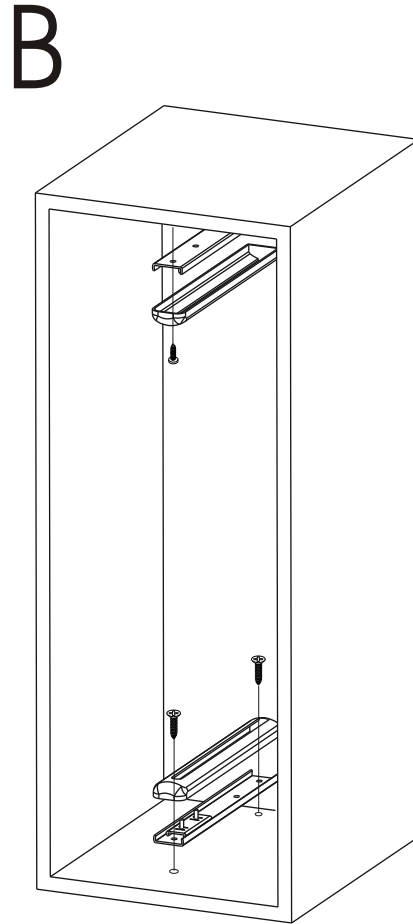
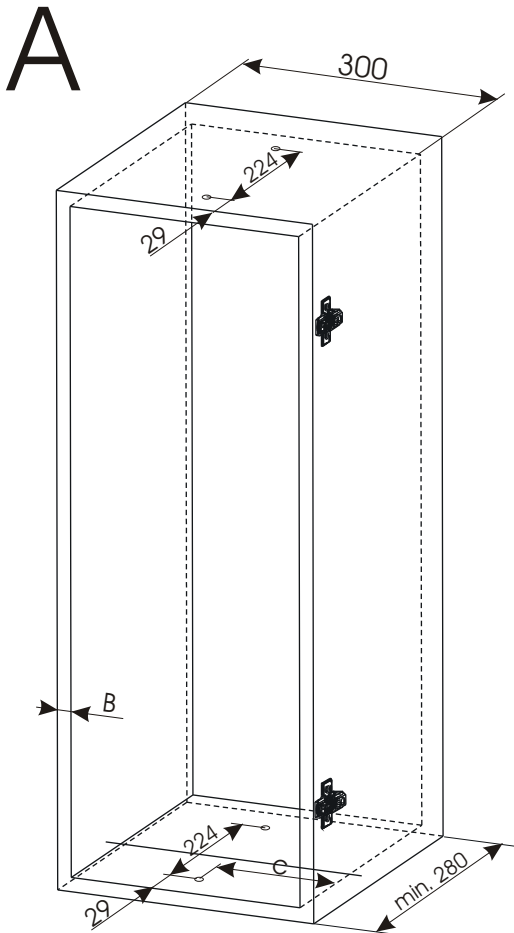


Seite 5-7
page 5-7

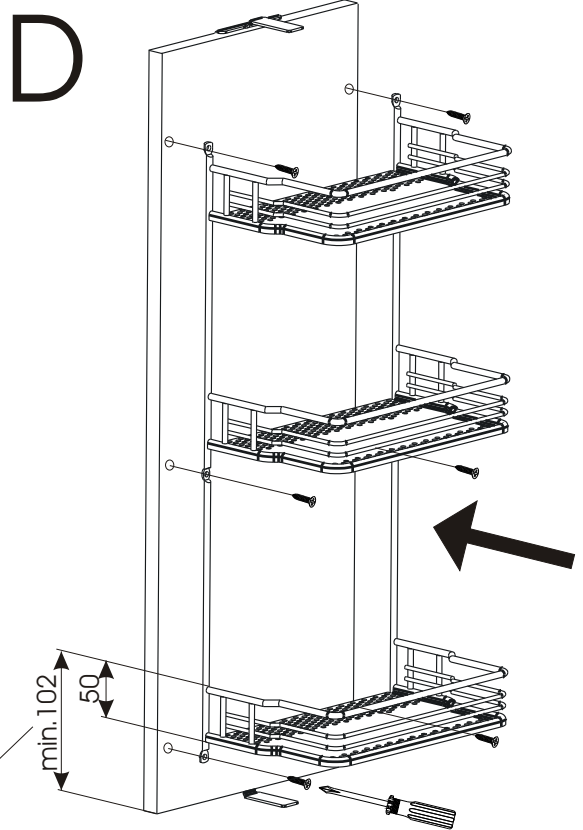
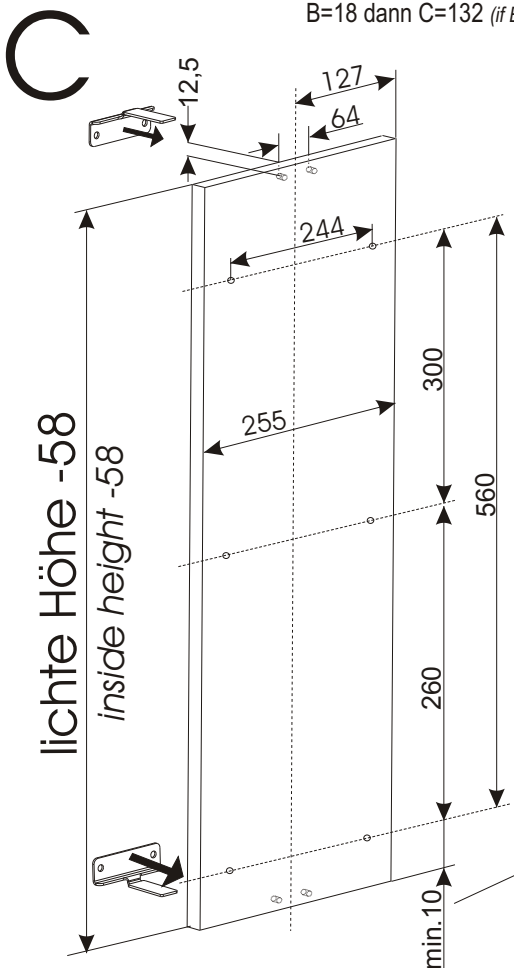
011272	
	2x
	2x
	2x
	2x
	2x
	2x
	2x

011272	
	2x
	2x
	2x
	2x
	2x
	2x
	2x



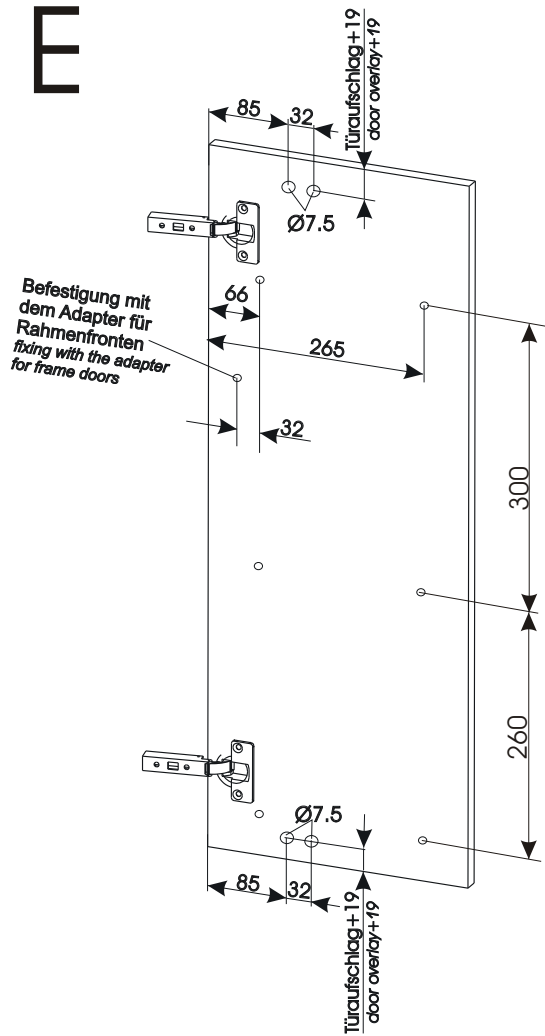


B=16 dann C=134 (if B=16, C=134)
 B=19 dann C=131 (if B=19, C=131)
 B=18 dann C=132 (if B=18, C=132)

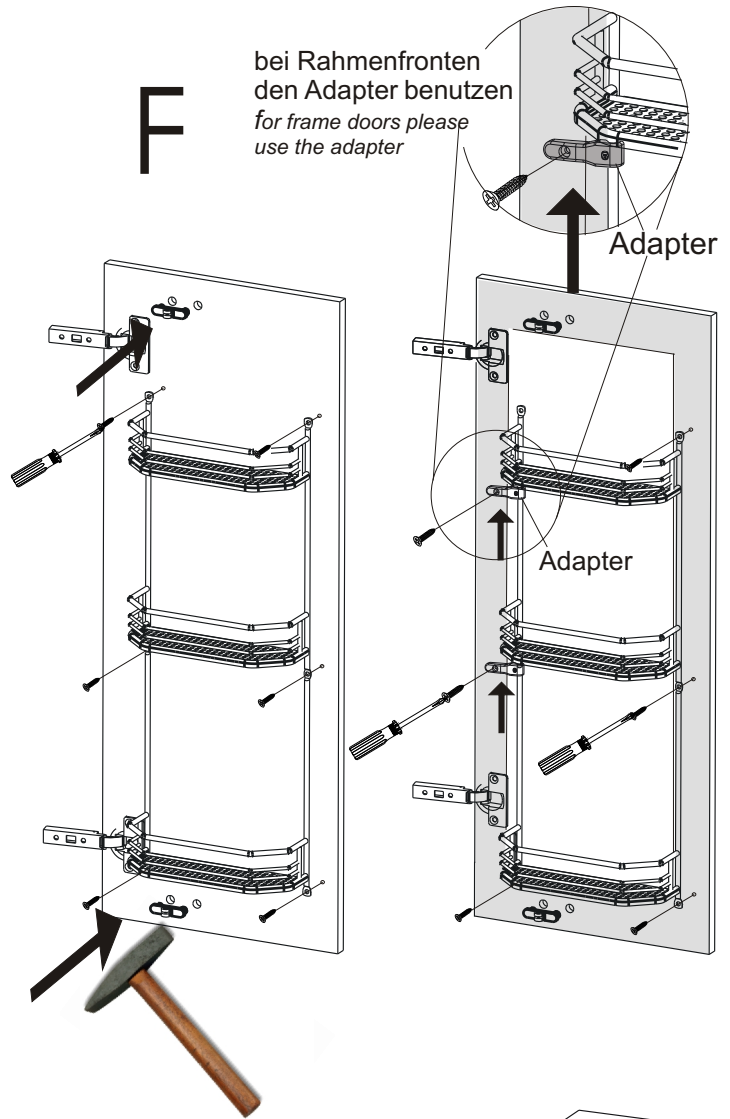


Maße sind abhängig von
 der Scharnierposition
 dimensions depend on the
 position of the hinge

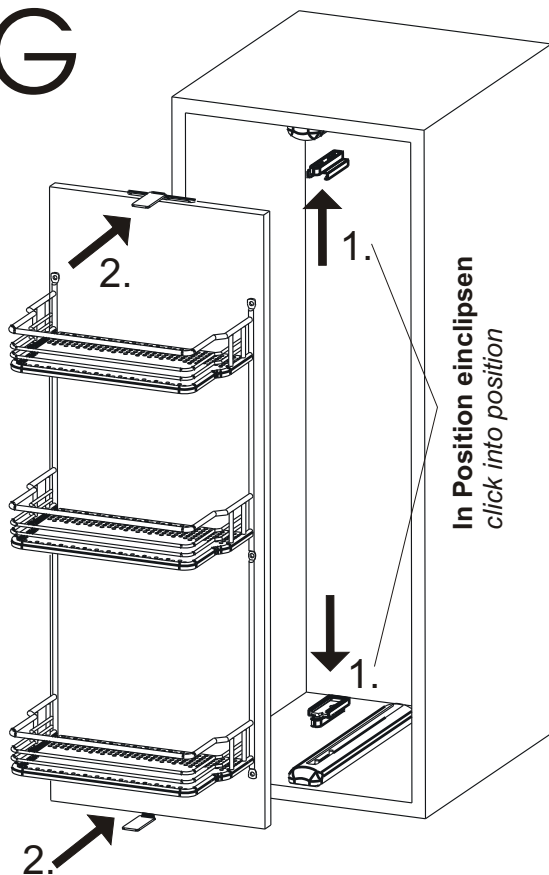
E



F

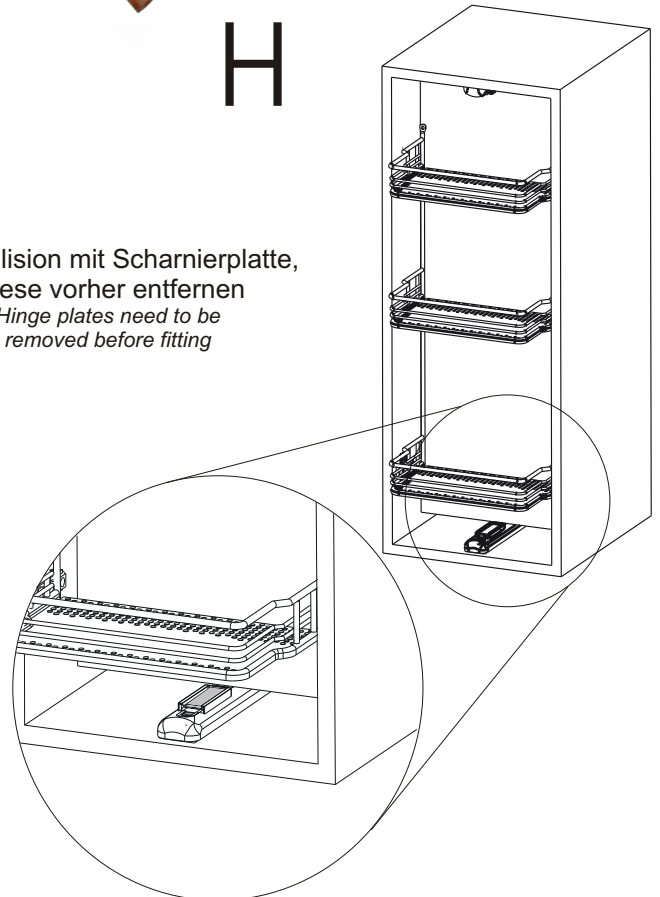


G

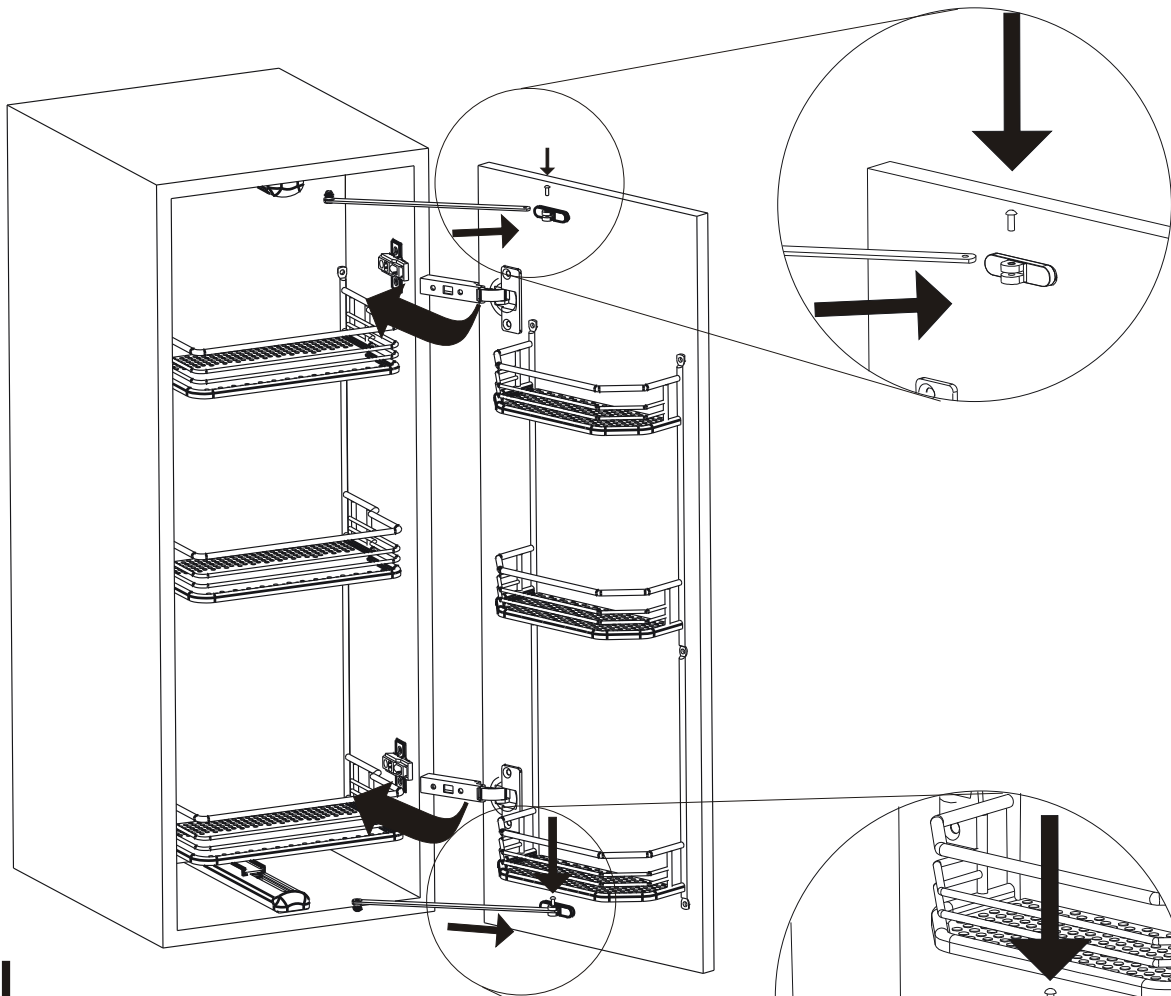


H

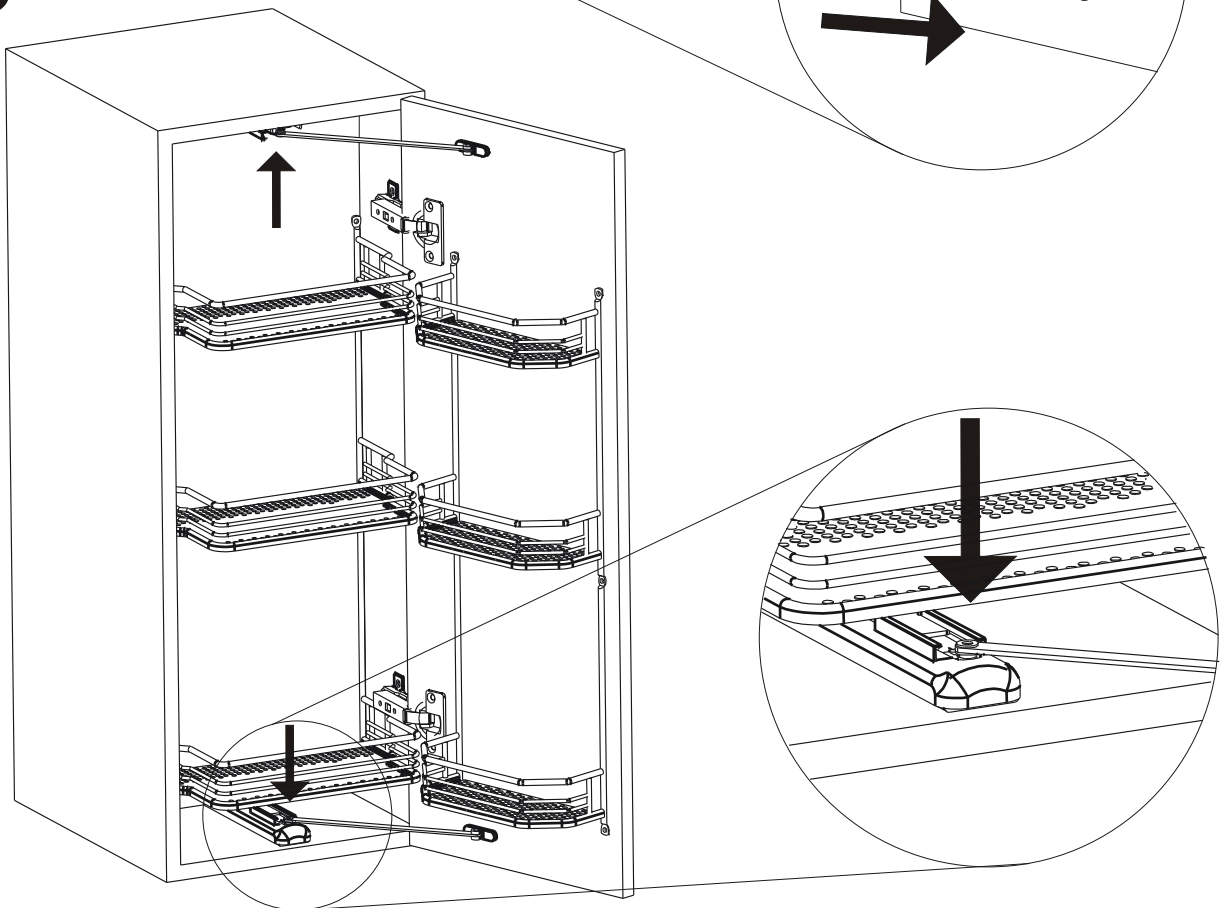
Bei Kollision mit Scharnierplatte, diese vorher entfernen
Hinge plates need to be removed before fitting



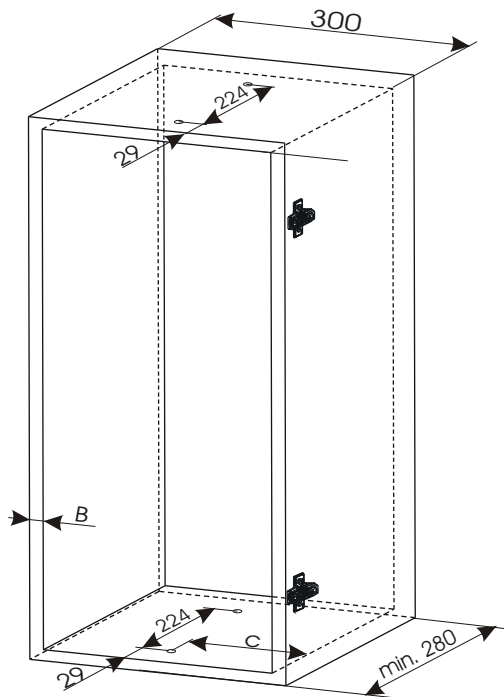
I



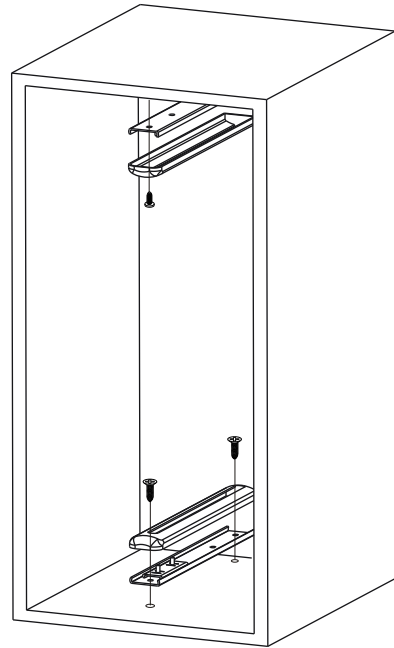
J



A

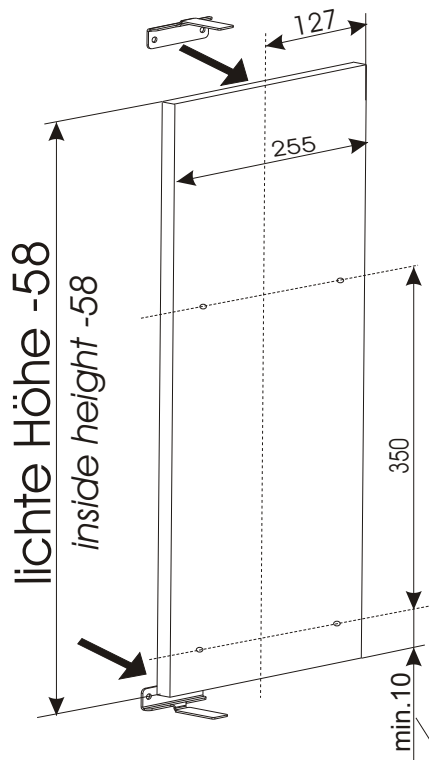


B

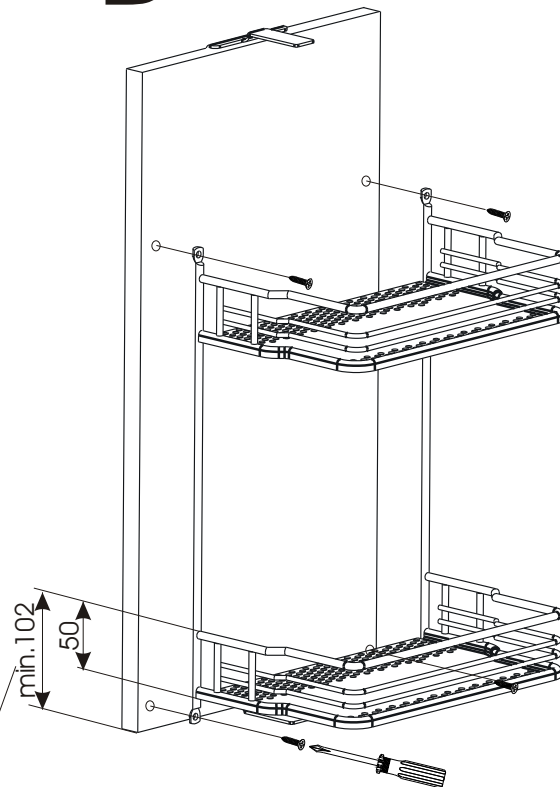


B=16 dann C=134 (if B=16, C=134)
 B=19 dann C=131 (if B=19, C=131)
 B=18 dann C=132 (if B=18, C=132)

C

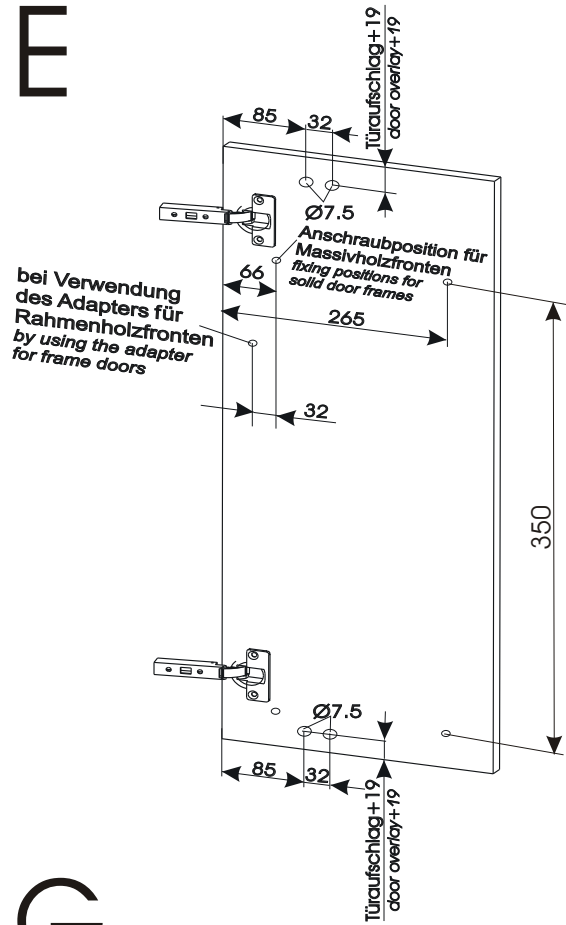


D

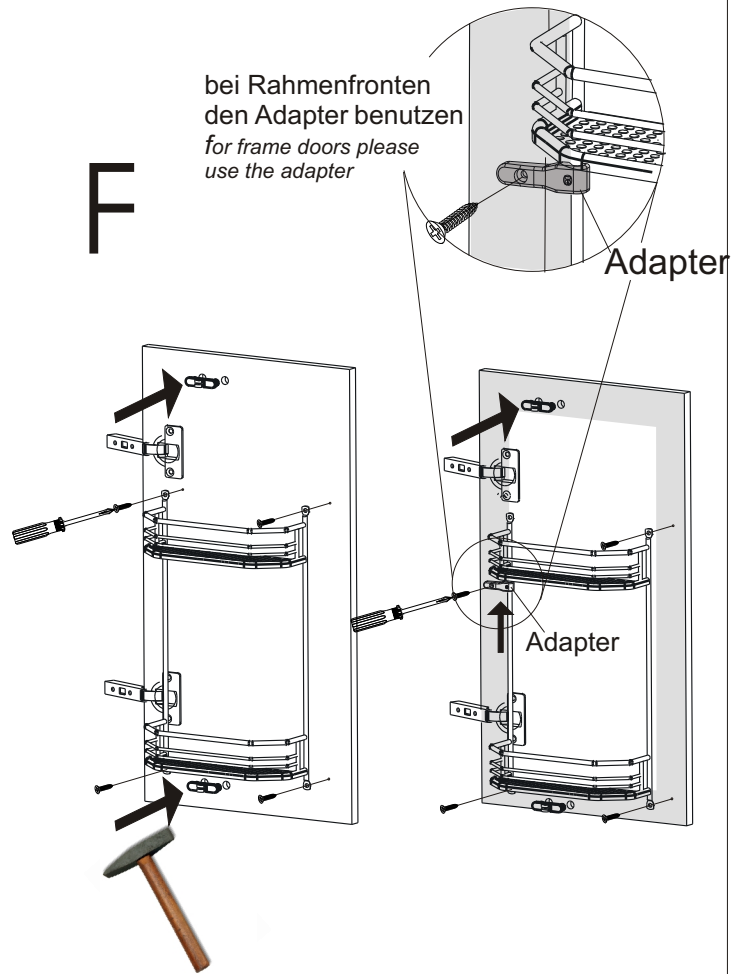


Maße sind abhängig von
 der Scharnierposition
 dimensions depend on the
 position of the hinge

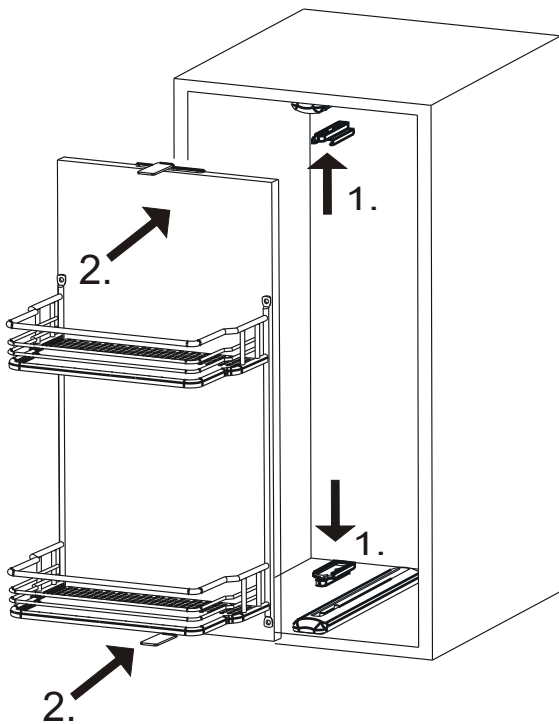
E



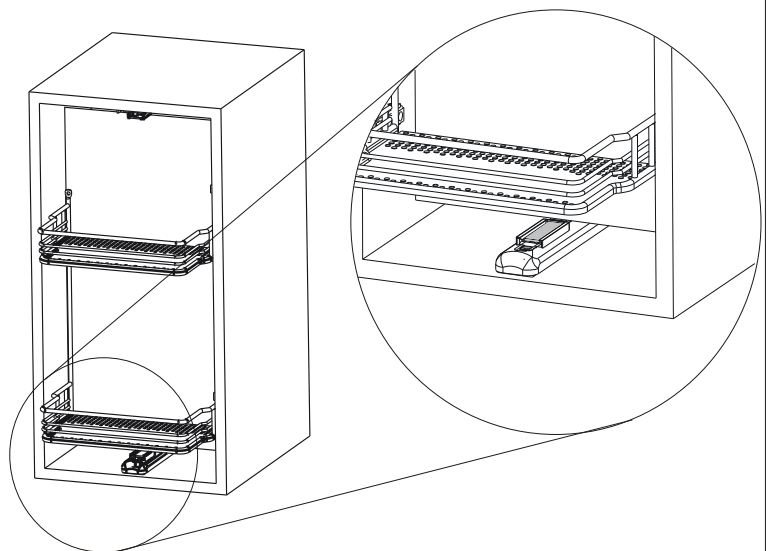
F



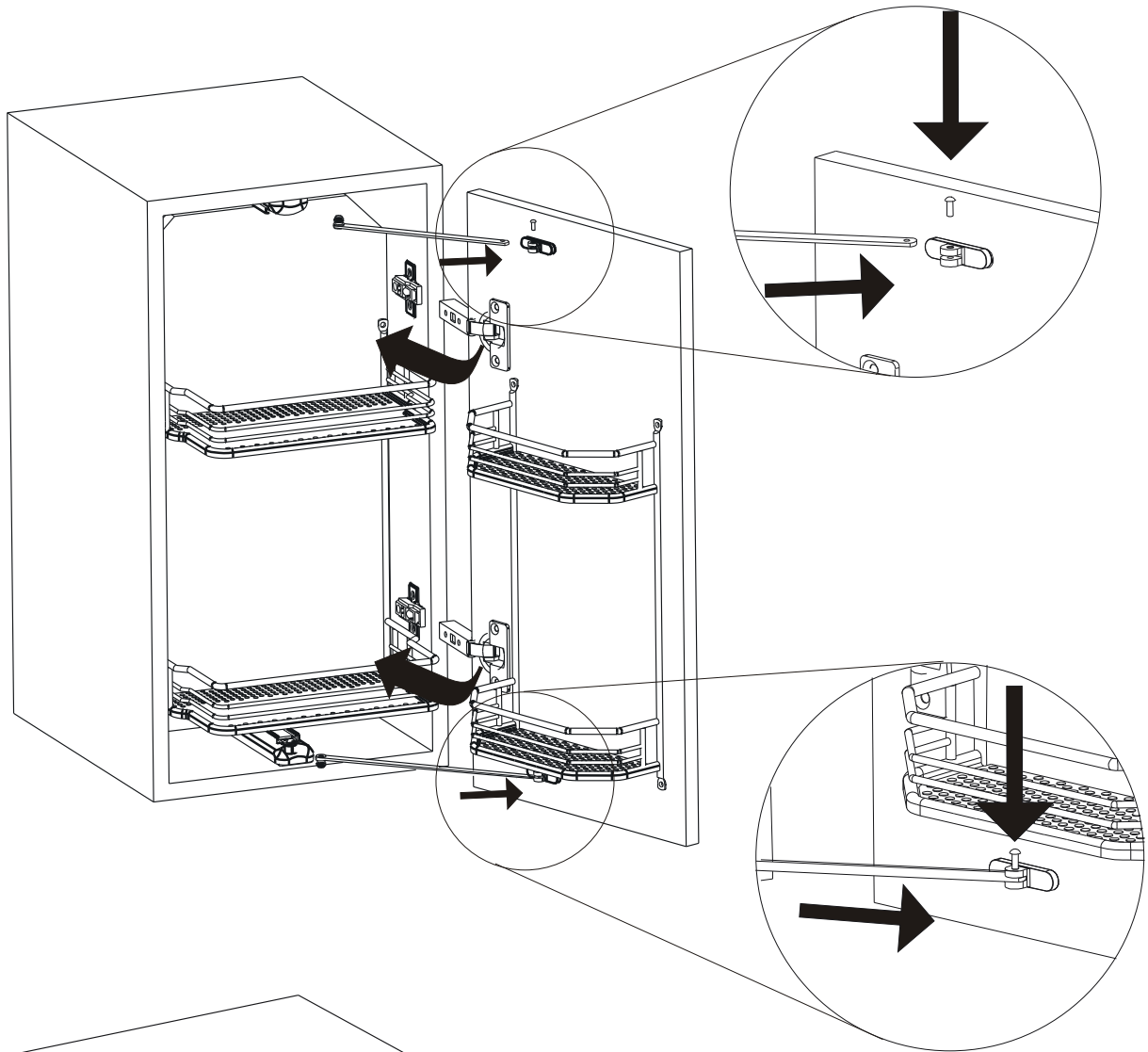
G



H



I



J

